

JENOGG
金恭

JGSE系列 标准型扩展模块

安全注意事项

感谢您购买本公司的扩展模块。

为了能安全使用，请务必阅读该说明书以及相应模块的参考手册。

东莞市联盈机电设备有限公司

Dongguan Lianying Electrical and Mechanical Equipment Co., Ltd

安全注意事项

警告/注意表示的意义



如果使用不正确，可能会引起人的轻伤或中度伤害，特殊情况还会引起重伤或死亡。也有可能引起物质方面重大损失。



如果使用不正确，有时会引起轻伤或中度伤害，物品损坏等。

警告表示



警告

通电时请不要拆解产品，接触产品内部。
否则有触电的危险。

通电时请不要接触到接线端子。
以免端子氧化或有触电的危险。

若扩展模块的输 过载或短路时，电压会下降，有时输 会变成OFF。
此时，为了使系统能在安全的一侧运行，请在PLC外部采取相应对策。

如因信号线断开、瞬间停电而产生异常信号时，请使用者采取安全保护措施。
异常动作会引起重大事故。

输入/输 模块的电压/电流请按规定电压/电流范围使用。
一旦使用超 范围外的电压/电流将导致故障。



注意

在进行直流电源输入接线的时候，请注意 + / - 极性。
如果连接错误，会引起系统误 错。

请拧紧输入电源端的端子台螺丝。
螺丝松动的话可能会引起系统 错

安全注意

- 考虑到外部配线的短路情况，请务必采取使用断路器开关等安全措施。
- 安装单元应在彻底检查其端子台后进行。
- 请安装参考手册正确连接所有接线。
- 请使用参考手册中指定的电源电压。
- 请采取适当措施保证提供具有额定电压和频率的指定电源。请特别注意供电不稳定的地方，不正确的电源可能导致失灵。
- 接线请使用压接端子。请不要把仅仅是捻成一股的电线直接接到端子上。

- 切勿将超 最大开关容量的电压或负载接到输 端子。
- 模块上设有锁定结构装置，请确认已锁住后再使用。

- 请充分确认接线、开关等的设定之后再通电。
- 用户程序在单元中正式运行前需充分检查。

- 请不要对本产品进行拆卸、修理或改造。

- 在着手下列任一项工作前，请将加在模块上的电源关断

- 从CPU单元上拆卸扩展单元时
- 装卸备选板时
- 连接电缆或电线时

- 请确认对设备没有影响之后再进行下列操作

- 接点的强制设定/重设
- 现在值或设定值的变更

- 当更换零件时，请务必确认新零件的额定值是否正确。

- 在运输或存储电路板时，为防止静电损坏，电路板请用导电材料包装或者放入静电袋，并注意保持适当的存储温度。

- 接线前请充分确认接线号码。

- 接线请遵照参考手册的指示进行。

- 如果不合适的参数被设置，可能导致不可预料的运行。即使已经设置了合适的参数，也请在启动或停止参数前确认控制系统不会受到不利影响。

- 数据传输过程中，请勿切断电源，否则数据传输会中断。

- 关于主机的处理，请遵守当地相关废弃法律法规。

- 空端子请勿配线。输入点信号线与输 点等动力线请勿置于同一线槽内。

- 锁螺丝及配线时请避免微小的金属导体掉入模块 内部，并在配线完成后保持散热空间。

使用注意

- 请按照参考手册的指示进行正确设置。

- 请勿在下列场所使用：

- 阳光直射处
- 周围温度和相对湿度超 规格值范围的场所
- 温度急剧变化易引起结露的场所
- 有腐蚀性气体和可燃性气体的场所
- 尘埃、灰尘、盐分、铁粉较多的场所
- 会被溅到水、油、药品等飞沫的场所
- 给主机带来直接振动和冲击的场所

产品维护

为保证扩展模块系统功能的正常运作，请依照以下项目进行产品检查，若有任何异常，请依照处置方法即刻进行维护。

检查项目	检查	判断标准	处置方法
外观检查	目视检查	是否有脏污堆积	用酒精、棉布清洁 灰尘脏污
产品安装	产品与DIN 导轨是否安装妥当	产品是否安装牢固	检查DIN导轨 塑料固定扣
连接情况	检查端子是否松动 检查电缆的连接端口	端子不能松动 连接端口不能松动	妥善连接端子 检查电缆与端口是否安装牢固
POW指示灯	检查通电后POW指示灯是否常亮	POW指示灯必须常亮	
COM指示灯	检查模块运行状态时COM指示灯是否常亮	COM指示灯必须常亮	检查电缆与端口是否连接正常

使用时的承诺事项

在以下条件和环境中使用时，希望向本公司技术人员咨询并确认规格书，同时对额定功能等要留有余地的使用以及考虑到安全措施，同时寻求即使发生故障，也能将危险控制在最小程度的安全对策。

- 用于室外、有潜在的化学污染、电气辐射以及产品样本或说明书中有没有记载的条件和环境中的场合时

- 用于原子能控制、铁路、航空、车辆设备、燃烧装置、医疗器械、安全机械、行政机关和特殊行业等

- 预计会对人身、财产产生很大影响的系统、机械、装置等

- 用于煤气、水管、电力等提供系统和24小时不间断运行系统等高信赖型的设备

如有规格变更，恕不另行通知。

联系方式

制造商

东莞市联盈机电设备有限公司

地址：东莞市万江街 金 社区金曲路金
工业区8栋三楼

电话：0769-23036501

技术咨询

地址：东莞市万江街 金 社区金曲路金
工业区8栋三楼

电话：0769-23036501

官网：<http://www.lyjd168.com>

编号：SEA0001

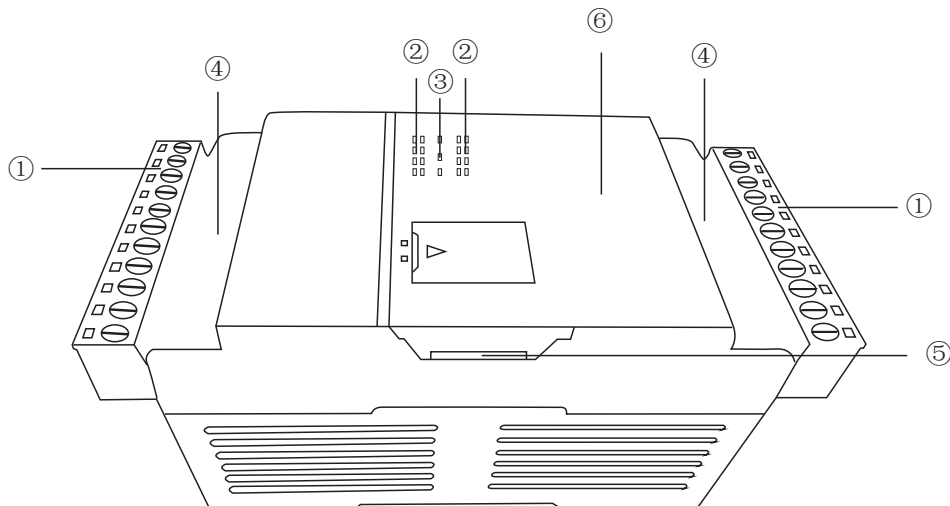
感谢您使用金恭JGSE系列标准型扩展模块。此系列提供数字量模块、模拟量模块、功能模块等。扩展模块仅可与本公司任一款主机相连。为确保能正确地安装及操作本产品，请在使用之前，仔细阅读本使用手册。

▲ 本安装说明书提供给使用者电气规格、功能规格、安装配线的相关注意事项。

▲ 使用者使用本机时，必须将其安装于具防尘、防潮及免于电击/冲击意外的外壳配线箱内。另必须具备保护措施（如：特殊的工具或钥匙才可打开）防止非维护人员操作或意外冲击本体，造成危险或损坏。

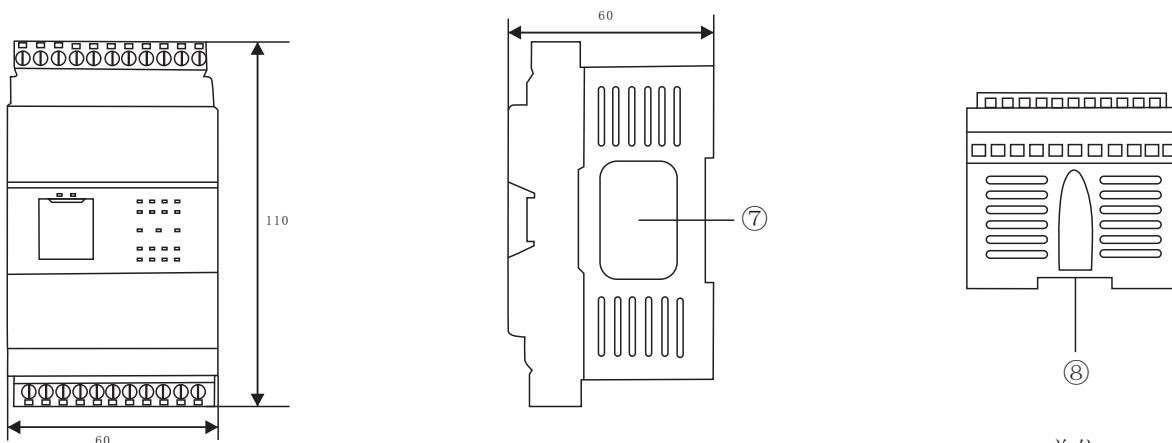
▲ 交流电源不可连接于直流类型的输入/输出信号端，否则可能造成严重损坏，请在上电之前再次确认电源配线。请勿在上电时触摸任何端子。

产品外观尺寸与部位介绍



① 输入/出端子	⑤ 扩展接口
② 输入/出指示灯	⑥ 机种型号
③ 电源、扩展指示灯	⑦ 铭牌
④ 输入/出丝印名称	⑧ DIN轨固定扣

详细尺寸图



机种型号

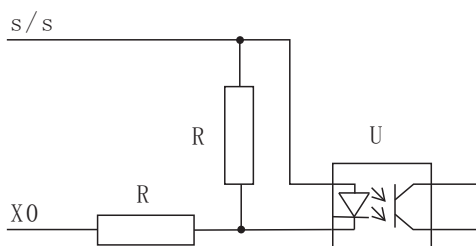
机种规格	JGSE-16T	JGSE-16XT	JGSE-16YT	JGSE-4AI2A0	JGSE-16R	JGSE-4S-A
电源电压	DC24V					
额定功率	2W	2W	2W	2W	3W	1W

数字量扩展模块电气规格

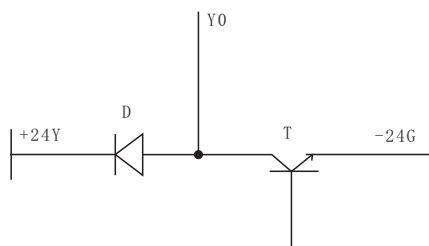
机种规格	JGSE-16T		JGSE-16XT		JGSE-16YT	
IO点数	16		16		16	
输入点电气规格						
输入形式	直流（源型）					
输入点数	8		16		0	
输入阻抗	4.7K Ω		4.7K Ω		-	
输入点最高频率	10kHz		10kHz		-	
输入反应时间	Off \rightarrow On	<20 μ s		-		
	On \rightarrow Off	<50 μ s		-		
输出点电气规格						
输出方式	NPN					
输出点数	8		0		16	
最大负载	电阻性	0.5A/1点		-		0.5A/1点
	电感性	15W		-		15W
输出点最高频率	10kHz		-		10kHz	
输出反应时间	Off \rightarrow On	<20 μ s		-		<20 μ s
	On \rightarrow Off	<30 μ s		-		<30 μ s

输入/输出点的配线

输入/输出点回路等效电路配线图如下。



输入点等效电路



输出点等效电路

编号：SEA0001

继电器输 扩展模块电气规格

规格 \ 机种	JGSE-16R
I/O点数	16
输入点数	8
输 点数	8
输 方式	继电器输
输 反应时间	约10ms

模拟量扩展模块电气规格

机种	JGSE-4AI2AO			
规格	模拟量输入		模拟量输	
点数	4		2	
模拟量输入/输 范围	电压输入	电流输入	电压输	电流输
输 点	0~10V	0~20mA; 4~20mA	0~10V	0~20mA; 4~20mA
分辨率	12-bit			

功能扩展模块电气规格

机种	JGSE-4S-A
输 方式	晶闸管 (SSR)交流输
输 点数	4

安装方式

PLC在安装时，请装配于封闭式的控制箱内，其周围应保持一定的空间，以确保PLC散热功能正常。

DIN 导轨的安装方法：在将主机挂上导轨时，请先将主机下方的固定塑料片，以一字型起子插入凹槽并向外撑开拉，再将主机挂上导轨，之后将固定塑料片压扣回去即可。欲取下主机时，同样以一字型起子先将固定塑料片撑开，再将主机以往外向上的方式取 即可。该固定机构塑料片为保持型，因此撑开后便不会弹回去。

注释说明

名称	功能概述	说明
POW	电源指示灯	通电时指示灯亮
COM	扩展指示灯	接入扩展模块指示灯亮
S/S	输入信号公共端	接电源的+24V
+24Y/24G	输 电压正/负端	分别接电源的+24V/-24V